

Условия транспортировки и хранения

При транспортировке изделий в места соприкосновений их друг с другом, с кузовом транспортных средств и крепежными материалами должны быть мягкие прокладки, предохраняющие от механических повреждений. Погрузочно-разгрузочные работы при транспортировании мебельных пакетов должны осуществляться так, чтобы в результате данных работ упаковка не получила механических повреждений. Допускается перевозка мебели транспортом заказчика. В данном случае предприятие за сохранность изделия в период транспортирования ответственности не несет.

Фабрика допускает использование универсального хлястика серого цвета.

Гарантия изготовителя

Стандартная гарантия составляет **18 месяцев**. Рекомендованный срок службы изделия – **10 лет**. Мебель соответствует требованиям настоящего стандарта при соблюдении условий транспортирования, эксплуатации и хранения.

Расширенная гарантия в **5 лет** распространяется только на целостность каркаса кровати (изголовье, переднюю, поперечные, боковые царги), кроме моделей Sandra и серии Wood, а также кровати Bella, Dakota 2.

Актуальный список кроватей, на которые не распространяется расширенная гарантия указана на официальном сайте производителя в разделе «Расширенная гарантия на кровати».

Гарантийный срок при розничной продаже через торговую сеть исчисляется со дня продажи мебели.

Фабрика оказывает услуги по стандартной и расширенной гарантии при условии полного соблюдения всех следующих требований:

- 1) предоставлены документы, подтверждающие покупку, а также при наличии гарантийного талона;
- 2) соблюдены требования по эксплуатации и уходу за товаром, указанным в инструкции, а также не превышены допустимые нагрузки на спальное место;
- 3) соблюдены требования по сборке;
- 4) отсутствуют механические повреждения, загрязнения, следы самостоятельного ремонта или изменения конструкции товара;
- 5) использования товара происходит по назначению (для лежания), а также исключительно для личных домашних нужд. Товар не использовался в коммерческих целях;
- 6) сохранена упаковка товара до окончания сборки;
- 7) в случае обнаружения любых повреждений при приемке товара данная деталь не должна иметь следов сборки, чтобы можно было установить причину возникновения дефекта.

Более подробная информация представлена в гарантийном талоне, а также доступна по QR-коду, расположенному на первой странице.

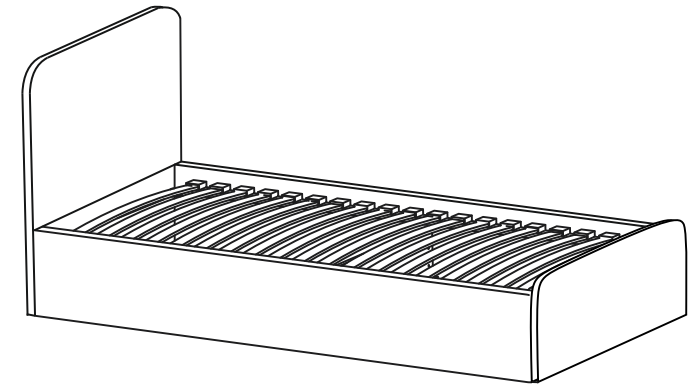
ВНИМАНИЕ! Предприятие-изготовитель не несет ответственности за дефекты, возникшие в результате нарушения покупателем правил эксплуатации и ухода за мебелью. При отправке рекламаций на экспертизу или в случае возврата мебели - сохранение заводской упаковки и этикеток является обязательным условием.

ВНИМАНИЕ! Необходимо сохранить упаковку изделия вплоть до полной сборки мебели, во избежание спорных ситуаций при обнаружении механических дефектов!

В целях улучшения продукции производитель оставляет за собой право вносить изменения в конструкцию, комплектацию и принципиальную схему изделия, не ухудшающие его характеристики, без специального уведомления.

Инструкция по сборке и эксплуатации кроватьей с ортопедическим основанием

«ОЛИВИЯ СИМПЛ 1»



Комплектность поставки

№	Наименование детали	Кол-во
1	Спинка боковая	1
2	Царга малая	1
3	Царга большая	2
4	Ребро жесткости поперечное	1
5	Набор фурнитуры и крепежей	1
6	Настил напольный для бельевого отдела (опционально)	1 • 2

При распаковке товара проверяйте его комплектность и целостность деталей. Особенно необходимо проверить сохранность упаковки фурнитуры. Сверяйте с инструкцией. Претензии по поврежденным деталям при транспортировке принимаются только у изделий БЕЗ следов сборки при наличии фото- или видеофиксации целостности упаковки и повреждений на месте дефекта.

Потребитель имеет право вернуть качественную мебель в срок, не превышающий 14 суток со дня приобретения, если указанный товар не был в использовании (без следов сборки), сохранены его товарный вид и упаковка с фабричной этикеткой со штрих-кодом и датой производства, а также имеется товарный или кассовый чек, либо иной подтверждающий оплату указанного товара документ.

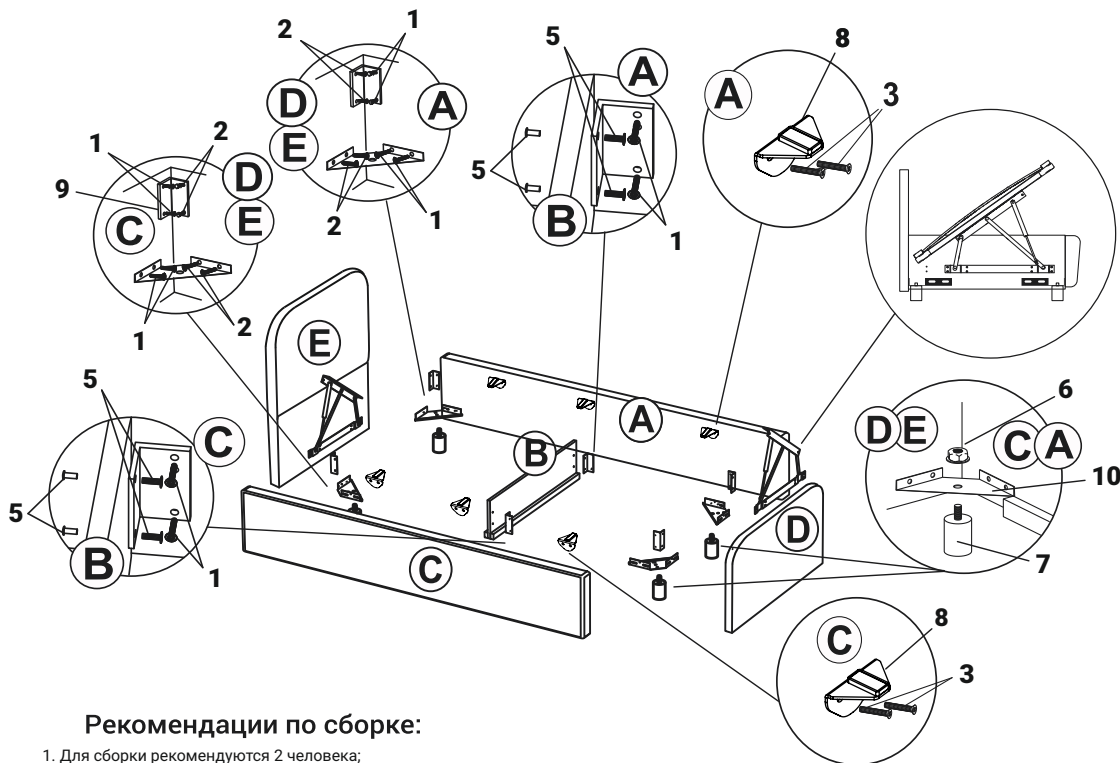
Видеоинструкция по сборке кровати



Расширенная гарантия на кровати



Взрыв-схема изделия



Рекомендации по сборке:

- Для сборки рекомендуются 2 человека;
- Необходимые инструменты: шуруповерт и крестовая отвертка, гаечный ключ на 13 мм;
- Сборку необходимо производить непосредственно на месте установки изделия на ровной чистой и твердой поверхности;
- Прикрутите к поперечной царге межсекционные стяжки, обеспечивающие соединение деталей, и уголки, к передней и малой царгам и задней спинке – уголки и металлические кронштейны, на которых будет лежать основание. Не стоит прикручивать их слишком сильно – пока достаточно только «наживить» – необходимо оставить возможность для дальнейшей регулировки положения. Закрепите ножки на нижние угловые кронштейны;
- Для предотвращения срыва усевой гайки при сборке кровати используйте отвертку или накручивайте винты вручную. Шуруповерт может привести к заеданию резьбы или перекосу винта. При дальнейшем закручивании можно использовать шуруповерт, но не прилагайте большое усилие, чтобы избежать выдавливания гайки внутрь каркаса.
- После того как прикрепили спинку и царги необходимо подправить все элементы кровати, добившись прямых углов во всех примыканиях, проверить диагонали, установить соединения в одной плоскости и только после этого по периметру подтягивать винты до упора. Во время затягивания винтов необходимо постоянно контролировать положение деталей;
- Закрепите опорные уголки по периметру кровати (количество зависит от размера кровати);
- Установите при наличии подъемный механизм (далее ПМ): закрепите поочередно оба ПМ на винты, ориентируясь на производственные отметки, с возможностью перемещения вдоль царги, не затягивайте. Затем уложить ортопедическое

Без подъемного механизма

№	Наименование детали	Размеры (мм)	Кол-во
1	Винт для крепления уголков и кронштейнов к большим царгам	6 x 20	20
2	Винт для крепления уголков и кронштейнов к спинке и малой царге	6 x 40	16
3	Винт для крепления боковых опор к большим царгам	8 x 20	12
4	Саморез для настила	4,2 x 16	8
5	Стяжка межсекционная для крепления уголков к ребру жесткости	5 x 15	4
6	Гайка М-8 с фланцем для крепления опоры напольной (ножки)	-	4
7	Опора напольная (H=60 / H=150)	-	4
8	Опора боковая	-	6
9	Уголок мебельный	41 x 41 x 100	6
10	Кронштейн угловой мебельный	-	4
11	Подпятник войлочный	-	2

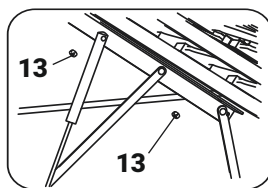
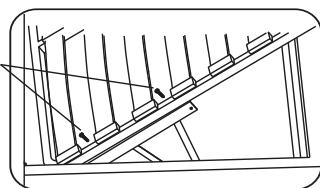
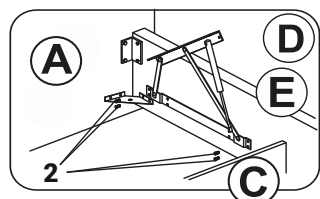
С подъемным механизмом

№	Наименование детали	Размеры (мм)	Кол-во
1	Винт для крепления уголков и кронштейнов к большим царгам	6 x 20	20
2	Винт для крепления уголков и кронштейнов к спинкам и малой царге	6 x 40	24
3	Винт для крепления боковых опор к большим царгам	8 x 20	12
4	Саморез для настила	4,2 x 16	8
5	Стяжка межсекционная для крепления уголков к ребру жесткости	5 x 15	4
6	Гайка М-8 с фланцем для крепления опоры напольной (ножки)	-	4
7	Опора напольная (H=60 / H=150)	-	4
8	Опора боковая	-	6
9	Уголок мебельный	41 x 41 x 100	6
10	Кронштейн угловой мебельный	-	4
11	Подпятник войлочный	-	2
12	Винт для крепления подъемного механизма к орт. основанию	8 x 40	4
13	Гайка М-8 с фланцем	-	4
14	Подъемный механизм с газлифтом	-	2

основание на ПМ и закрепите его крепежом из комплекта, также не затягивая, обеспечив возможность перемещения основания (в зависимости от типа кровати. Используя вышеуказанные пазы необходимо выровнять положение левого и правого ПМ, обеспечив симметричное расположение в коробе кровати и равномерные зазоры между боковыми царгами и основанием, а также между изголовьем, изножьем и основанием. Затянуть подъёмный механизм;

8. Установите газлифты цилиндром вверх, как на схеме (штоки направлены вниз). Наденьте газлифты на болты и закрепите гайками. Затяните гайки до упора, затем отверните на пол-оборота для нужного натяжения;

9. Установите войлочные подпятники.



Крепление подъемного механизма к боковым царгам.

Крепление подъемного механизма к ортопедическому основанию (внешняя сторона)

Крепление подъемного механизма к ортопедическому основанию (внутренняя сторона)

Для кроватей с размером спинки 80 - крепление на 2 винта, для кроватей с размером спинки 90 - крепление на 4 винта

(газлифт крепится к подъемному механизму цилиндром вверх как на схеме)

